

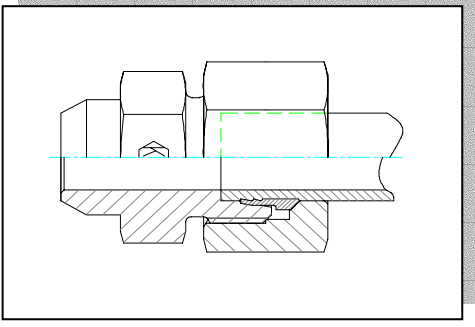


KURTMAN

WELD COUPLINGS

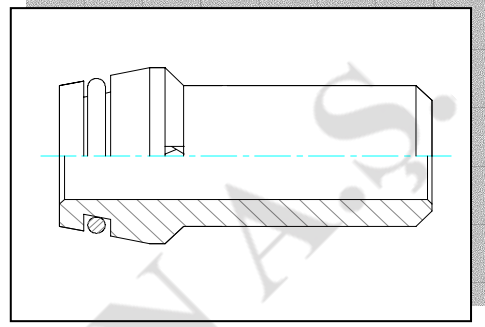
KAYNAKLI BAĞLANTILAR

AS - Weld Fittings
KRE - Kaynaklı Rekor



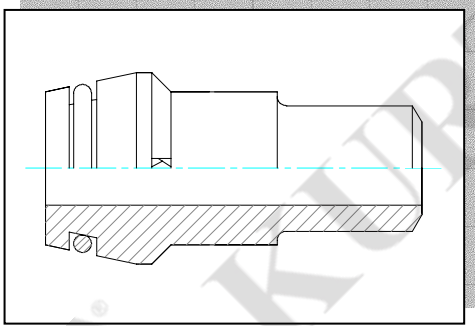
1

SKA - Weld Nipples
KY-OR - Kaynaklı O-Ringli Yüksük



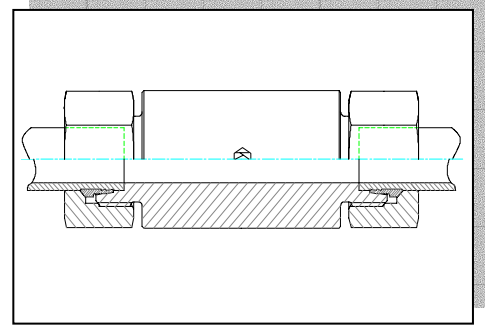
2

SKAR - Reducing Weld Nipple
KD/KY-OR - Kademeli Kaynaklı O-Ringli Yüksük



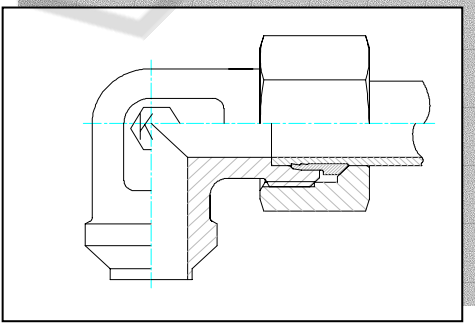
3

ESV - Weld Bulkhead Fittings
KPGN - Kaynaklı Perde Geçiş Nipeli



4

WAS - Weld Elbow
KAD - Kaynaklı Dirsek



5