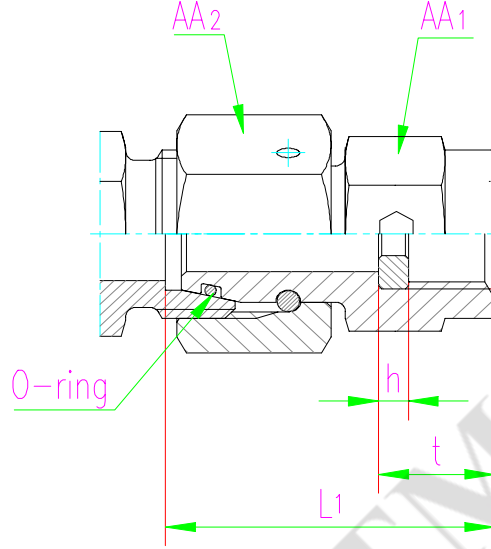




KURTMAN

MAVE - Pressure Gauge With Swivel Nut Connector

## MTR-P PİMLİ MANOMETRE TERS BAĞLANTI REKORU



PN (Bar)	Tube	G	t	h	L1	AA1	AA2	O-ring	ITEM CODE
Basınç	Boru Çapı								PARÇA KODU
<b>L</b> <b>NB</b> <b>PN</b> <b>315</b>	6	G 1/4"-19	14,5	4,5	35,5	19	14	OR 4,5x1,5	564210604
	8	G 1/4"-19	14,5	4,5	35,5	19	17	OR 6,5x1,5	564210804
	10	G 1/4"-19	14,5	4,5	36	19	19	OR 8x1,5	564211004
	12	G 1/4"-19	14,5	4,5	36	19	22	OR 10x1,5	564211204
<b>S</b> <b>YB</b> <b>PN</b> <b>630</b>	6	G 1/2"-14	20	5	42,5	27	17	OR 4x1,5	564310608
	8	G 1/2"-14	20	5	43	27	19	OR 6,5x1,5	564310808
	10	G 1/2"-14	20	5	43,5	27	22	OR 8x1,5	564311008
	12	G 1/2"-14	20	5	45	27	24	OR 10x1,5	564311208