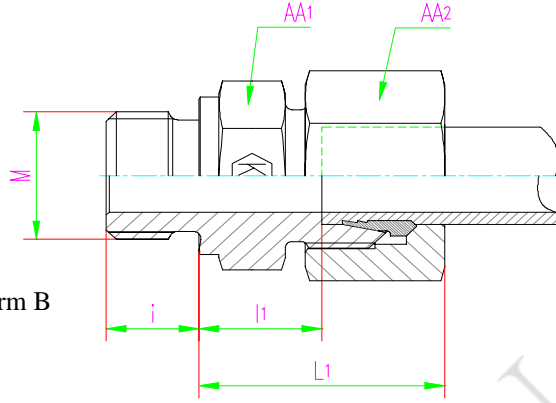




KURTMAN

GE-M - Straight Male Stud Fittings

RE-M - REKOR



DIN3852 Form B

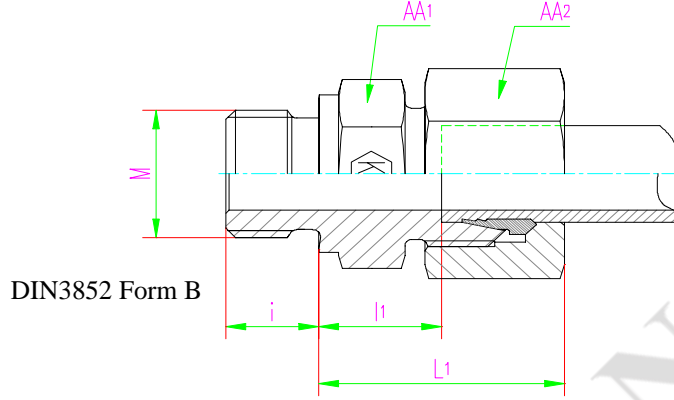
PN (Bar)	Tube	M	i	L1	l1	AA1	AA2	d3	ITEM CODE
Basınç	Boru Çapı								PARÇA KODU
LL DB PN100	6	M10x1	8	20	8	14	12	14	142120610
	8	M10x1	8	20,5	9	14	14	14	142120810
L NB PN 315	6	M10x1	8	23	8,5	14	14	14	142220610
	8	M12x1,5	12	25	10	17	17	17	142220812
	10	M14x1,5	12	26	11	19	19	19	142221014
	10	M16x1,5	12	27	12	22	19	21	142221016
	10	M18x1,5	12	27	12,5	24	19	23	142221018
	10	M22x1,5	14	29	14	27	19	27	142221022
	12	M14x1,5	12	26	11	19	22	19	142221214
	12	M16x1,5	12	27	12,5	22	22	21	142221216
	12	M18x1,5	12	27	12,5	24	22	23	142221218
	12	M22x1,5	14	29	14	27	22	27	142221222
	15	M16x1,5	12	28	13	24	27	21	142221516
	15	M18x1,5	12	29	13,5	24	27	23	142221518
	15	M22x1,5	14	30	15	27	27	27	142221522
PN 315	18	M22x1,5	14	31	14,5	27	32	27	142221822
	22	M22x1,5	14	33	16,5	32	36	27	142222222
	22	M26x1,5	16	33	16,5	32	36	31	142222226
	28	M33x2	18	34	17,5	41	41	39	142222833
	35	M42x2	20	39	17,5	50	50	49	142223542
42	M48x2	22	42	19	55	60	55	142224248	



KURTMAN

GE-M - Straight Male Stud Fittings

RE-M - REKOR



PN (Bar)	Tube	M	i	L1	l1	AA1	AA2	d3	ITEM CODE
Basınç	Boru Çapı								PARÇA KODU
S YB PB <sup>1)</sup> 630	6	M12x1,5	12	28	13	17	17	17	142320612
	8	M14x1,5	12	30	15	19	19	19	142320814
	10	M16x1,5	12	31	15	22	22	21	142321016
	12	M18x1,5	12	33	17	24	24	23	142321218
	12	M22x1,5	14	34	17,5	27	24	27	142321222
	14	M20x1,5	14	37	19	27	27	25	142321420
PB <sup>1)</sup> 400	16	M18x1,5	12	36	18	27	30	23	142321618
	16	M22x1,5	14	37	18,5	27	30	27	142321622
	20	M27x2	16	42	20,5	32	36	32	142322027
	25	M33x2	18	47	23	41	46	39	142322533
PB <sup>1)</sup> 250	30	M42x2	20	50	23,5	50	50	49	142323042
	38	M48x2	22	57	26	55	60	55	142323848