

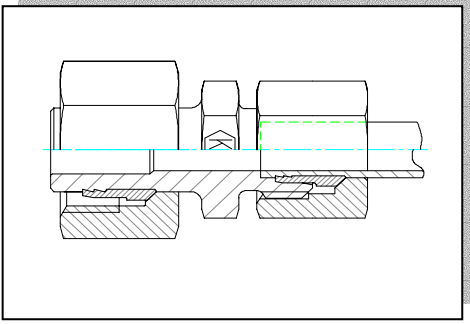


KURTMAN

REDUCERS

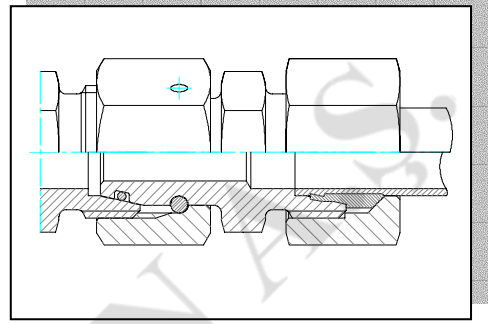
REDÜKSİYON BAĞLANTILARI

KOR - Reducing Standpipes
RS - Düşürücü



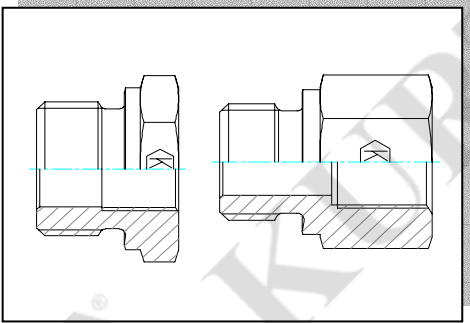
1-2-3-4

RED Tube End Reducer
RS-P Pimli Düşürücü



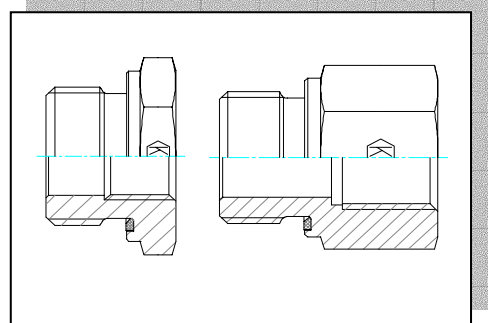
5-6-7-8

RI - Reducing Thread Adapters
RD - Dişli Redüksiyon



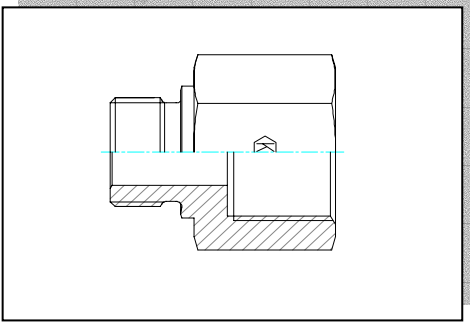
9

RI-ED - Reducing Thread Adapters
RD-PLX - Peflex'li Redüksiyon



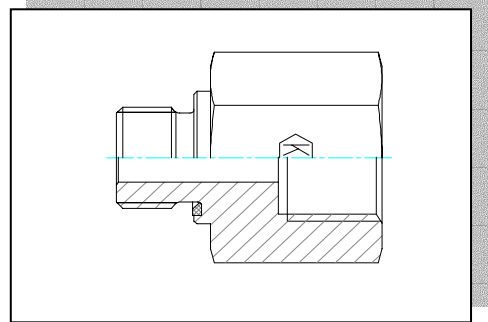
10

RI - Reducing Thread Adapters
DRD - Lüle



11

RI-ED - Reducing Thread Adapters
DRD-PLX - Peflex'li Lüle



12

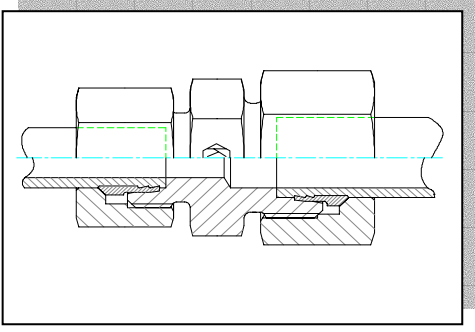


KURTMAN

REDUCERS

REDÜKSİYON BAĞLANTILARI

GR - Straight Reducer
RN - Redüksiyon Nipel



13-14