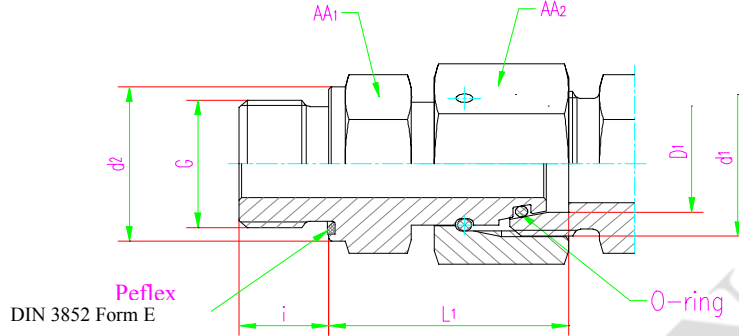




KURTMAN

EGE-R-ED Swivel Nut Stud Coupling

TRE-G-P PİMLİ TERS REKOR



PB (Bar)	D1	G	i	d1	L1	AA1	AA2	d2	O-Ring	ITEM CODE
										Basınç
L NB PB 315	6	G 1/8 A	8	M12x1,5	24,5	14	14	14	OR 4,5x1,5	512210602
	8	G1/4 A	12	M14x1,5	29,5	19	17	19	OR 6,5x1,5	512210804
	10	G1/4 A	12	M16x1,5	27,5	19	19	19	OR 8x1,5	512211004
	10	G 3/8 A	12	M16x1,5	29	22	19	22	OR 8x1,5	512211006
	12	G 3/8 A	12	M18x1,5	34	22	22	22	OR 10x1,5	512211206
	12	G 1/4 A	12	M18x1,5	27,5	19	22	19	OR 10x1,5	512211204
	12	G 1/2 A	14	M18x1,5	29,5	27	22	27	OR 10x1,5	512211208
	15	G 1/2 A	14	M22x1,5	32	27	27	27	OR 12x2	512211508
18	G 1/2 A	14	M26x1,5	31,5	27	32	27	OR 15x2	512211808	
L NB PB 160	18	G 3/4 A	16	M26x1,5	29,5	32	32	32	OR 15x2	512211812
	22	G 3/4 A	16	M30x2	32,5	32	36	32	OR 20x2	512212212
	28	G 1 A	18	M36x2	35	41	41	40	OR 26x2	512212816
	35	G 1 1/4 A	20	M45x2	42,5	50	50	50	OR 32x2,5	512213520
	42	G 1 1/2 A	22	M52x2	46,5	55	60	55	OR 38x2,5	512214224
S YB PB 630	6	G 1/4 A	12	M14x1,5	27	19	17	19	OR 4,5x1,5	512310604
	8	G 1/4 A	12	M16x1,5	29,5	19	19	19	OR 6,5x1,5	512310804
	10	G 3/8 A	12	M18x1,5	32	22	22	22	OR 8x1,5	512311006
	12	G 3/8 A	12	M20x1,5	34	22	24	22	OR 10x1,5	512311206
	12	G 1/4 A	12	M20x1,5	31,5	19	24	19	OR 10x1,5	512311204
	12	G 1/2 A	14	M20x1,5	35	27	24	27	OR 10x1,5	512311208
14	G 1/2 A	14	M22x1,5	36,5	27	27	27	OR 11x2	512311408	
S YB PB 400 315	16	G 1/2 A	14	M24x1,5	37	27	30	27	OR 13x2	512311608
	20	G 3/4 A	16	M30x2	43	32	36	32	OR 16,3x2,4	512312012
	25	G 1 A	18	M36x2	48	41	46	40	OR 20,3x2,4	512312516
	30	G 1 1/4 A	20	M42x2	51	50	50	50	OR 25,3x2,4	512313020
	38	G 1 1/2 A	22	M52x2	60	55	60	55	OR 33,3x2,4	512313824