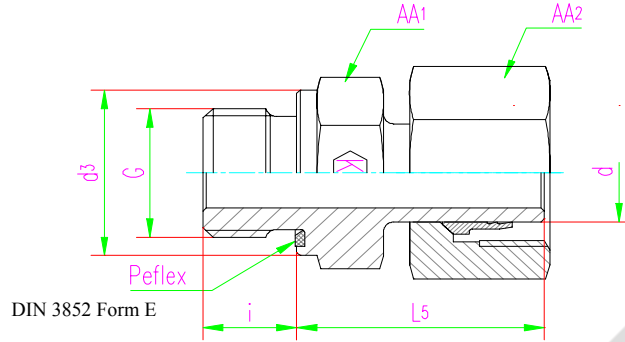




KURTMAN

EVGE-R-ED - Straight Stud Standpipes

TRE-G-PLX - PEFLEX'Lİ TERS REKOR



PN (Bar)	Tube	G	i	L5	AA1	AA2	d3	ITEM CODE
Basınç	Boru Çapı							PARÇA KODU
L NB PN 250	6	G 1/8"-28	8	24,5	14	14	13,9	503210602
	8	G 1/4"-19	12	29,5	19	17	18,9	503210804
	10	G 1/4"-19	12	27,5	19	19	18,9	503211004
	12	G 3/8"-19	12	34	22	22	21,9	503211206
	15	G 1/2"-14	14	32	27	27	26,9	503211508
	18	G 1/2"-14	14	31,5	27	32	26,9	503211808
PN 160	22	G 3/4"-14	16	32,5	32	36	31,9	503212212
	28	G 1"-11	18	35	41	41	39,9	503212816
	35	G 1 1/4"-11	20	42,5	50	50	49,9	503213520
	42	G 1 1/2"-11	22	46,5	55	60	54,9	503214224
S YB PN 630	6	G 1/4"-19	12	27	19	17	18,9	503310604
	8	G 1/4"-19	12	29,5	19	19	18,9	503310804
	10	G 3/8"-19	12	32	22	22	21,9	503311006
	12	G 3/8"-19	12	34	22	24	21,9	503311206
	12	G 1/2"-14	14	34,5	27	24	26,9	503311208
	14	G 1/2"-14	14	36,5	27	27	26,9	503311408
PN 400	16	G 1/2"-14	14	37	27	30	26,9	503311608
	16	G 3/4"-14	16	39	32	30	31,9	503311612
	20	G 3/4"-14	16	43	32	36	31,9	503312012
	25	G 1"-11	18	48	41	46	39,9	503312516
	30	G 1 1/4"-11	20	51	50	50	49,9	503313020
PN 315	38	G 1 1/2"-11	22	60	55	60	54,9	503313824