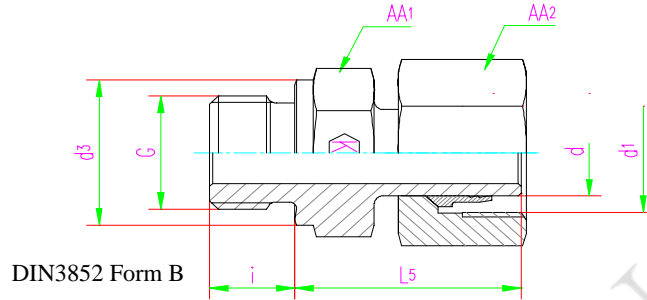




KURTMAN

EVGE-R-Straight Stud Standpipes

TRE-G - TERS REKOR



PN (Bar)	Tube (d)	G	i	d ₁	L ₅	AA ₁	AA ₂	d ₃	ITEM CODE
Basınç	Boru Çapı (d)								PARÇA KODU
L NB PN 250	6	G 1/8"-28	8	M12x1,5	24,5	14	14	14	221210602
	8	G 1/4"-19	12	M14x1,5	29,5	19	17	18	221210804
	10	G 1/4"-19	12	M16x1,5	27,5	19	19	18	221211004
	12	G 3/8"-19	12	M18x1,5	34	22	22	22	221211206
	15	G 1/2"-14	14	M22x1,5	32	27	27	26	221211508
	18	G 1/2"-14	14	M26x1,5	31,5	27	32	26	221211808
PN 160	22	G 3/4"-14	16	M30x2	32,5	32	36	32	221212212
	28	G 1"-11	18	M36x2	35	41	41	39	221212816
	35	G 1 1/4"-11	20	M45x2	42,5	50	50	49	221213520
	42	G 1 1/2"-11	22	M52x2	46,5	55	60	55	221214224
S YB PN 630	6	G 1/4"-19	12	M14x1,5	27	19	17	18	221310604
	8	G 1/4"-19	12	M16x1,5	29,5	19	19	18	221310804
	10	G 3/8"-19	12	M18x1,5	32	22	22	22	221311006
	12	G 3/8"-19	12	M20x1,5	34	22	24	22	221311206
	12	G 1/2"-14	14	M20x1,5	34,5	27	24	26	221311208
	14	G 1/2"-14	14	M22x1,5	36,5	27	27	26	221311408
PN 400	16	G 1/2"-14	14	M24x1,5	37	27	30	26	221311608
	16	G 3/4"-14	16	M24x1,5	39	32	30	32	221311612
	20	G 3/4"-14	16	M30x2	43	32	36	32	221312012
	25	G 1"-11	18	M36x2	48	41	46	39	221312516
	30	G 1 1/4"-11	20	M42x2	51	50	50	49	221313020
PN 315	38	G 1 1/2"-11	22	M52x2	60	55	60	55	221313824