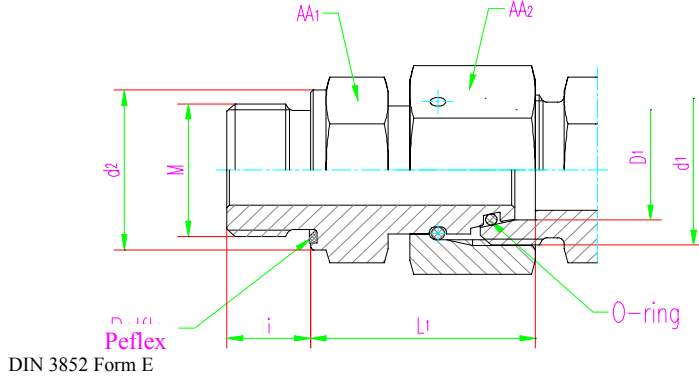




KURTMAN

EGE-M-ED Swivel Nut Stud Coupling

TRE-M-P PİMLİ TERS REKOR



PB (Bar)	D1	M	i	d1	L1	A1	A2	d2	O-Ring	ITEM CODE
Basınç										Parça Kodu
L NB PB 315	6	M10x1	8	M12x1,5	24,5	14	14	14	OR4,5x1,5	515220610
	8	M12x1,5	12	M14x1,5	26,5	17	17	17	OR6,5x1,5	515220812
	10	M14x1,5	12	M16x1,5	27,5	19	19	19	OR8x1,5	515221014
	12	M16x1,5	12	M18x1,5	30,5	22	22	22	OR10x1,5	515221216
	12	M22x1,5	14	M18x1,5	27	27	22	27	OR10x1,5	515221222
	15	M18x1,5	12	M22x1,5	31,5	24	27	24	OR12x2	515221518
	15	M22x1,5	14	M22x1,5	32	27	27	27	OR12x2	515221522
18	M22x1,5	14	M26x1,5	31,5	27	32	27	OR15x2	515221822	
L NB PB 160	22	M26x1,5	16	M30x2	32,5	32	36	32	OR20x2	515222226
	28	M33x2	18	M36x2	35	41	41	40	OR26x2	515222833
	35	M42x2	20	M45x2	42,5	50	50	50	OR32x2,5	515223542
	42	M48x2	22	M52x2	46,5	55	60	55	OR38x2,5	515224248
S YB PB 630	6	M12x1,5	12	M14x1,5	27	17	17	17	OR4,5x1,5	515320612
	8	M14x1,5	12	M16x1,5	29,5	19	19	19	OR6,5x1,5	515320814
	10	M16x1,5	12	M18x1,5	32	22	22	22	OR8x1,5	515321016
	12	M18x1,5	12	M20x1,5	34	24	24	24	OR10x1,5	515321218
	14	M20x1,5	14	M22x1,5	36,5	27	27	26	OR11x2	515321420
S YB PB 400	16	M22x1,5	14	M24x1,5	37	27	30	27	OR13x2	515321622
	20	M27x2	16	M30x2	43	32	36	32	OR16,3x2,4	515322027
	25	M33x2	18	M36x2	48	41	46	40	OR20,3x2,4	515322533
	30	M42x2	20	M42x2	51	50	50	50	OR25,3x2,4	515323042
315	38	M48x2	22	M52x2	60	55	60	55	OR33,3x2,4	515323848