

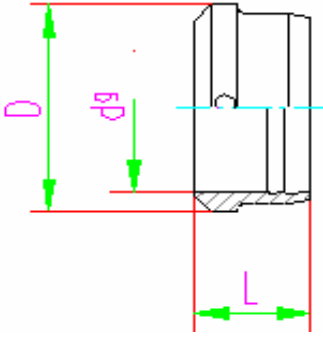


KURTMAN

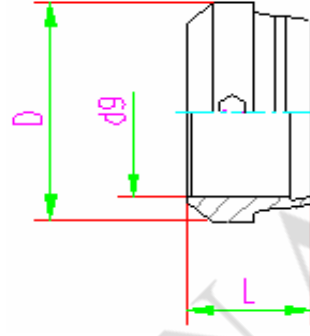
DPR-Progressive Ring / D- Cutting Ring

Y - YÜKSÜK

TİP "A"



TİP "B"



PN (Bar)	Tube	d ₉	TİP "A"			TİP "B"		
			D	L	ITEM CODE	D	L	ITEM CODE
PARÇA KODU	PARÇA KODU							
LL DB	6	6	8	7	101100600	8	7	105100600
	8	8	10	7	101100800	10	7	105100800
	10	10	12	7	101101000	12	7	105101000
	12	12	14	7,5	101101200	14	7,5	105101200
L/S NB/YB	6	6	9	9	101200600	10	9,5	105200600
	8	8	11	9	101200800	12	9,5	105200800
	10	10	13	10	101201000	14	10	105201000
	12	12	15	10	101201200	16	10	105201200
L NB	15	15	18	10	101201500	19	10	105201500
	18	18	22	10	101201800	23	10	105201800
	22	22	25	10,5	101202200	27	11,5	105202200
	28	28	32	10,5	101202800	33	11,5	105202800
	35	35	40	13	101203500	41	13,5	105203500
S YB	42	42	48	13,5	101204200	48	13,5	105204200
	14	14	18	10	101301400	19	10,5	105301400
	16	16	20	10,5	101301600	21	10,55	105301600
	20	20	25	12,5	101302000	26	12,5	105302000
	25	25	30	12,5	101302500	31	12,5	105302500
	30	30	35	13	101303000	36	13,5	105303000
38	38	44	13,5	101303800	44	13,5	105303800	